



Configuration

Panarea can be multiplexed on both sides, building up groups of 2, 4, and even 6 units. It is available in **three different versions**: Panarea low glass FB, Panarea HG and Panarea BMM.

Konfiguration. Panarea ist beidseitig kanalierbar, um Gruppen aus 2, 4 und auch 6 Kühlinseln zu bilden. Es sind **drei verschiedene Ausführungen erhältlich**: Panarea mit niedriger Scheibe FB, Panarea HG und Panarea BMM.

Конфигурация. Panarea могут быть соединены с обеих сторон, создание групп 2, 4 и даже 6 единиц. Он доступен в **трех различных версиях**: Panarea низким стеклом FB, Panarea HG и Panarea BMM.

Technical features

Technische Daten - Технические характеристики

PANAREA FB

Display surface area m ² /m - Ausstellungsfläche m ² /m - Выставочная площадь м ² /м	0,904
Load capacity volume dm ³ /m - Ladenvolumen dm ³ /m - Объем загрузки dm ³ /м	138

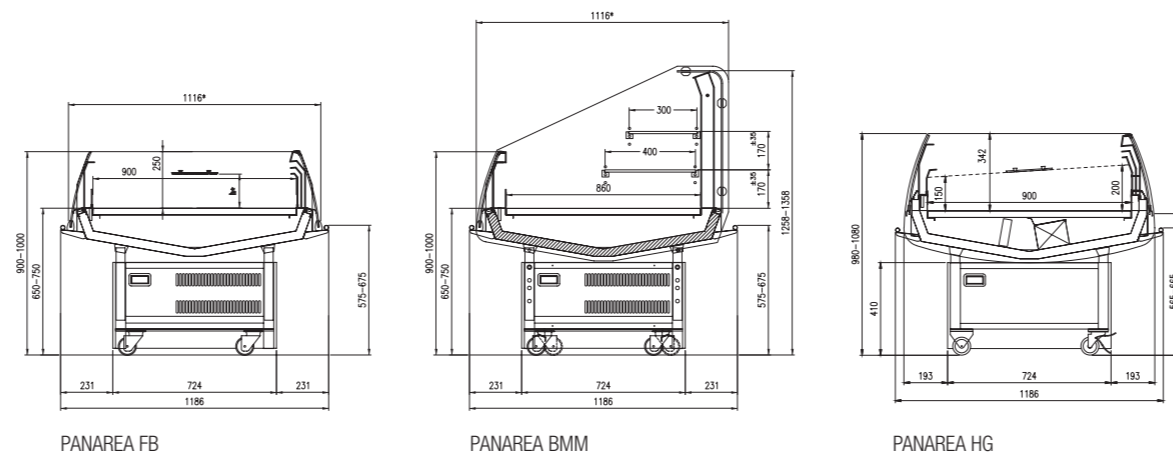
Module lengths

Modullängen - Модуль длины

	937 mm	1250 mm
PANAREA vetro basso FB		
Meat/Deli - Gastronomie/Fleisch - Деликатесы/Мясо		•
Fruit & vegetables - Obst und Gemüse - Овощи и фрукты		•
PANAREA HG		
Meat/Deli - Gastronomie/Fleisch - Деликатесы/Мясо	•	•
Fruit & vegetables - Obst und Gemüse - Овощи и фрукты	•	•

Both versions are available with refrigerant R404 and R290 (propane) - Beide Versionen sind mit Kältemittel R404 und R290 (Propan) erhältlich - Обе версии доступны с хладагентом R404 и R290 (пропан).

	937 mm	1250 mm
PANAREA BMM		
Meat/Deli - Gastronomie/Fleisch - Деликатесы/Мясо		•
Fruit & vegetables - Obst und Gemüse - Овощи и фрукты		•



pastorfrigor
Italian Cold Style



Regione Gabannone, 4 • 15030 Terruggia (AL) • Italy • tel +39 0142 433711 • fax +39 0142 433701
info@pastorfrigor.it • www.pastorfrigor.it

All the pictures and features related to the products being part of this catalogue, do not consider any change and/or update, and suggested configurations are not binding. Any reproduction is strictly forbidden. Bei den in diesem Katalog enthaltenen Abbildungen und Produktmerkmalen sind mögliche Änderungen oder Aktualisierungen nicht berücksichtigt. Die vorgeschlagenen Konfigurationen sind nicht verbindlich. Jede Vervielfältigung ist untersagt. Великий и технические характеристики оборудования, содержащиеся в данном каталоге могут быть изменены по усмотрению производителя. Любое копирование запрещено.



pastorfrigor
Italian Cold Style



The plug-in island unit able to turn every advertising into a real event.

Die Plug-in-Kühlinsel, mit der jede Verkaufsaktion zum Ereignis wird. Остров со встроенным агрегатом, способен превратить каждую рекламу в реальном событии.



Panarea

Panarea is a promotional refrigerated island, **designed to get an extremely versatile unit able to adapt itself** and merge display area and self-service needs of shops and supermarkets.

Panarea ist als äußerst vielseitige, leicht anwendbare Aktions-Kühlinsel für all jene Fällen konzipiert, in denen die Ausstellfläche und die Selbstbedienungsfäche von Geschäften und Supermärkten integriert werden soll.

Panarea является рекламным охлаждаемым островом, **предназначенным для получения чрезвычайно универсального элемента**, способного адаптировать и объединить экспозиционную площадь и площадь самообслуживания отвечая потребностям магазинов и супермаркетов.

Higher efficiency, lower consumption: Panarea has been designed to offer the best energy performances in its category. R290 propane version is available from today on, aimed to reduce energy consumption and guarantee the most eco-friendly attitude.

Umweltverträglichkeit. Mehr Effizienz, weniger Verbrauch: Panarea ist für die beste Energieeffizienz ihrer Kategorie konzipiert. Ab jetzt ist diese Theke auch in der Version mit Propan R290 erhältlich, um weitere Einsparungen und den Umweltschutz zu garantieren.

Зеленый. Больше эффективности, меньше расходов: Panarea разработана, чтобы предложить лучшие энерго решения в своей категории. R290 пропан версия доступна с сегодняшнего дня и направлена на снижение потребления энергии и гарантирует экологичность использования.

Green



Versatility

Thanks to its built-in compressor and automatic hot gas system, a telescopic frame and the pirouetting wheels, **Panarea can be easily moved.**

Vielseitigkeit. Der Motor und der automatische Warmgas-Verdampfer sind eingebaut. Mit dem Teleskoprahmen und den feststellbaren Rollen lässt sich **Panarea einfach und schnell bewegen.**

Универсальность. Благодаря встроенному компрессору и автоматической системы горячего газа, телескопической рамой и поворотными колесами, **Panarea можно легко перемещать.**

Colours

Standard RAL colours, customisation upon request.

Farben. Standard RAL Farben, Personalisierung nach Kundenwunsch.

Цвета. RAL цветов в качестве справки. Изготовление на заказ по требованию.

RAL 1015	RAL 3020	RAL 7035
RAL 1021	RAL 5005	RAL 7037
RAL 2011	RAL 5012	RAL 9006
RAL 3002	RAL 6018	RAL 9010

