

**OSCARTIELLE®**

*Cool display*



*Archè*

Highlights the food

A l l a r o u n d v i s i b i l i t y

**OSCARTIELLE**  
Cool display



*Arche*



Accessori - Optional:



- Batticarello
- Trolley bumper rail
- Anti-caddies
- Einkaufswagen-Schutzleiste
- Superficie de choque carrillo
- Противоударный щиток



- Divisori in plexiglas
- Shelf dividers in plexiglas
- Séparations en plexiglas
- Plexiglas-Trennwände
- Tabiques de plexiglas
- Делители из плексигласа



- Plafoniera illuminazione superiore.
- Top canopy light
- Éclairage supérieur
- Oberbeleuchtung
- Plafón iluminación superior
- Верхнее освещение



- Kit Ruote
- Wheel kit
- Kit Roues
- Gleitrollen-Bausatz
- Kit Ruedas
- Набор колесиков

Isola refrigerata con gruppo incorporato, progettata per l'esposizione e la promozione di prodotti alimentari confezionati quali carni, verdure, salumi e latticini. L'ampia superficie espositiva e la visibilità a 360° favoriscono un forte impulso alla vendita dei prodotti presentati. L'elevata versatilità d'uso e la facilità di collocazione la rende inoltre idonea all'utilizzo in tutte le superfici di vendita. Tali caratteristiche sono ampliate dalla possibilità di inclinare la vasca da 0 a 10° e dalla disponibilità della versione con vetro curvo alto per la vendita assistita. Anche la facilità di pulizia è stata particolarmente curata al fine di agevolare l'operatore. Completano l'allestimento standard il controllo elettronico e il lettore digitale della temperatura.

Accessori optional: kit ruote, illuminazione superiore, cartello promozionale, batticarello.

Refrigerated island with incorporated compressor unit, designed for display and promotion of packaged food products such as meats, vegetables, deli meats and dairy products. The large display area and all-round visibility stimulate a strong impulse to buy the products shown. The high versatility of use and ease of positioning make it ideal for use in any size store. These features are enhanced by the possibility to tilt the basin from 0 to 10° and by the availability of a version with curved top glass for assisted sales. Ease of cleaning is another important feature that facilitates the operator. The standard equipment includes electronic control and digital temperature display.

Optional accessories are: wheel kit, top canopy light, promotional folder, bumper rail.

Îlot réfrigéré avec groupe logé, conçu pour l'exposition et la promotion de produits alimentaires confectionnés comme viandes, légumes, charcuteries et produits laitiers. La grande surface d'exposition et la visibilité à 360° favorisent une impulsion forte à l'achat des produits présentés. La haute adaptabilité d'usage et la facilité de positionnement le rendent en outre apte à l'utilisation dans toutes les surfaces de vente. Ces caractéristiques sont enrichies avec la possibilité d'incliner la cuve de 0 à 10° et de la disponibilité de la version avec verre courbe haut pour la vente assistée. La facilité de nettoyage a aussi été particulièrement soignée afin d'aider l'opérateur. Complètent la dotation standard le contrôle électronique et l'afficheur digital de la température.

Accessoires en option: kit roues, éclairage supérieur, panneau promotionnel, anti-caddies.

Kühlinsel mit eingebautem Aggregat, entworfen zum Ausstellen und zur Promotion von verpackten Lebensmitteln wie Fleisch, Gemüse, Wurstwaren und Milchprodukten. Dank der großen Ausstellungsfläche und der 360°-Ansicht wird der Verkaufsimpuls der ausgestellten Waren gefördert. Ideal für den Einsatz in allen Verkaufsflächen aufgrund der großen Einsatzvielseitigkeit und der einfachen Weise dieses aufzustellen. Außer diesen Eigenschaften, ist die Möglichkeit gegeben, die Wanne von 0 auf 10° zu neigen und es ist ferner eine Ausführung mit gebogenen Scheiben zum Verkauf mit Bedienung vorhanden. Auch die einfache Reinigung wurde besonders beachtet, um den Operateur die Arbeit zu erleichtern. Die Standard-Ausstattung wird von einer elektronischen Schalttafel und einem Temperaturdisplay vervollständigt.

Zubehör Option: Gleitrollen-Bausatz, obere Beleuchtung, Promotionschild, Wagenabweiser.

Isola refrigerada con grupo incorporado, proyectada para exponer y promover los productos alimenticios confectionados como carnes, verduras, embutidos y lácteos. Por su superficie expositiva amplia y su visibilidad a 360°, se favorece el impulso a la venta de los productos en muestra. La versatilidad elevada de utilización y la facilidad de posicionamiento la hace idónea a todas las superficies de venta. Dichas características aumentan gracias a la inclinación de la cuba de 0 a 10° y a la disponibilidad de la versión con cristal curvo alto para la venta asistida. También se ha prestado atención a facilitar la limpieza para ayudar al encargado de la misma. La dotación estándar se completa con el control electrónico y el display de la temperatura.

Accesorios opcionales: kit ruedas, iluminación superior, cartel promocional, parachoques carros.

Холодильная витрина островного типа с встроеным агрегатом, служащая для выставления и рекламной продажи расфасованных продуктов, таких как мясо, овощи и колбасно-молочные изделия. Большое демонстрационное пространство и обзор на 360° обеспечивают повышенный покупательский спрос на выставленные продукты. Высокая гибкость эксплуатации и размещения позволяют использовать витрину на любых торговых площадях. К вышеуказанным характеристикам следует добавить возможность наклонять ванну от 0 до 10° и возможность поставки витрин в исполнении с гнутым верхним стеклом для продаж с обслуживанием. Особое внимание уделено простоте и удобству чистки витрины, чтобы облегчить работу оператора. В серийный набор комплектующих входят также электронный контроль и цифровой термометр.

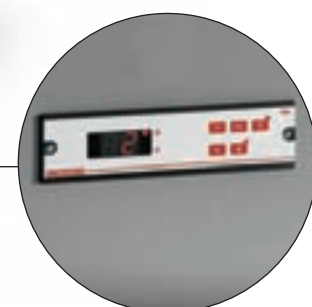
Факультативные комплектующие: набор колесиков, верхнее освещение, панно для рекламных продаж, противоударный плитус.



- Deflettore di contenimento merce.
- Deflector to hold goods
- Déflecteur de limitation marchandise
- Plexiglas-Trennwand zur Warenaufbewahrung
- Deflector para contener la mercancía
- Отражатель выложенных продуктов



- Cartere apribile per pulizia interna
- Casing (can be opened for cleaning the inside)
- Panneau ouvrable pour le nettoyage à l'intérieur
- Für eine interne Reinigung zu öffnende Frontblende
- Cubierta abrible para limpieza interna
- Картер, который можно открыть для чистки внутренней части

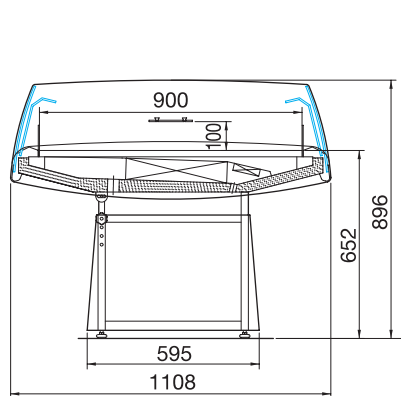


- Lettore digitale della temperatura.
- Digital temperature display
- Afficheur digital de la température
- Temperatur-Display
- Display de la temperatura
- Дисплей для прочтения температуры

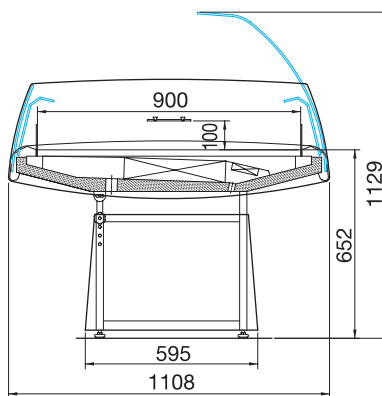


Archè	Lunghezza totale Length Longueur Breite Largo Общая длина	Lunghezza interno vasca Basin internal length Longueur intérieur bac Innenbreite wanne Largo Длина внутренней полости ванны витрины	Superficie d'esposizione Display surface Surface d'exposition Ausstellfläche Superficie exposición Экспозиционная площадь	Capacità utile Net volume Capacité utile Nutzleistung Capacidad útil Полезный Объем	Temperatura d'esercizio Working temperature Temp. de fonctionnement Betriebstemperatur Temp. de ejercicio Рабочая температура	Potenza frigorifera Refrigeration power Puissance frigorifique Kälteleistung Potencia frigorífica Мощность охлаждения	Potenza totale Total power Puissance totale Anschlussleistung Potencia total Общая мощность	Peso netto Net weight Poids net Nettogewicht Peso neto Вес нетто
	mm	mm	dm <sup>2</sup>	dm <sup>3</sup>	°C	W (-10°C +45°C)	W (230V/50Hz)	kg
130	1270	1250	113	113	+2°/+4°C	1058	616	130
190	1895	1875	169	169		1448	929	180
GLASS 130	1270	1250	113	113		1058	616	135
XP 100	977	937	74	111	0°/+2°C	1058	600	110

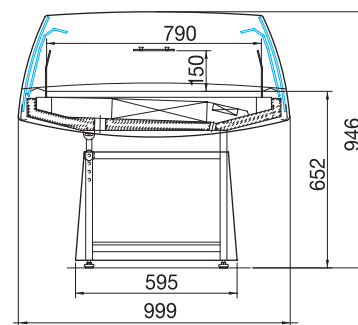
EN 441	Classe climatica ambientale Environmental climatic class Classe climatique Raumklimaklasse Clase climática ambiental Климатический класс помещения	3	+25°C 60% U.R.
--------	---	---	----------------



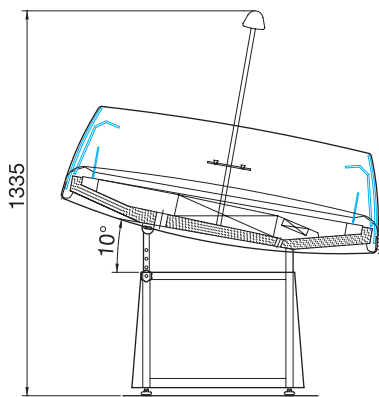
Archè



Archè GLASS



Archè XP



RAL 1023



RAL 2004



RAL 3020



RAL 5019



RAL 6018



RAL 9016

Il costruttore si riserva il diritto di migliorare i propri modelli e di modificare gli elementi tecnici ed estetici senza preavviso.  
 The manufacturer reserves the right to improve his models and to modify technical elements without previous notice.  
 Le constructeur se reserve le droit d'améliorer ses modèles et d'en modifier les éléments techniques et esthétiques sans aucun préavis.

Der Hersteller behaltet sich das Recht vor, die Verbesserung eigener Erzeugnisse und die Aenderung der technische Eigenschaften ohne Voranzeige auszufuehren. El constructor se reserva el derecho de mejorar los propios modelos y modificar los elementos tecnico y esteticos sin preaviso.  
 Конструктор оставляет за собой право модернизировать модели и вносить изменения в технические и эстетические детали без предварительного предупреждения.



Oscartielle S.p.A.  
 Via Boffalora, 1/A - 24048 Treviolo (Bergamo) - Italy  
 Tel. +39 035 377911 - Fax +39 035 693200  
 www.oscartielle.it info@oscartielle.it